

DURATECH

U00125x40-Ø12 HL 48

EAN 4031582323467

Центр колеса из Полиамида, подшипник скольжения

TENTE

BETTER MOBILITY. BETTER LIFE.

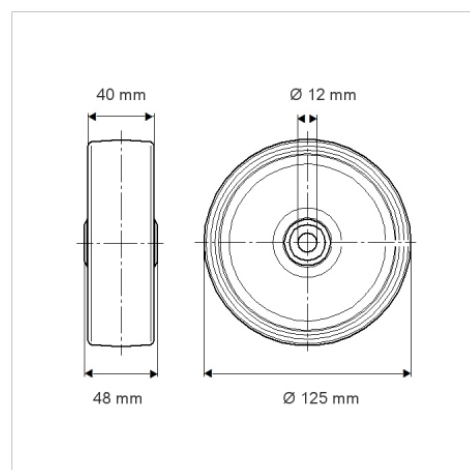


Picture may differ from original product

Техническая информация

Диаметр колеса	125 мм
Ширина протектора	40 мм
Отверстие оси Ø	12 мм
Длина втулки	48 мм
Температура	- 40 / + 80 °C
Стандарт	EN 12532
Вес	0.244 кг
Твердость протектора	твердость по Шору D 75
Допустимая динамическая нагрузка	300 кг
Допустимая статическая нагрузка	600 кг

Dimensions



Advantages at a glance

Качество качения	● ● ● ○ ○
Шум движения	● ● ● ○ ○
Трение	● ● ● ● ●
Коррозионная стойкость	● ● ● ○ ○